

Дизельная электростанция RENSOL RC88H O/C

На двигателе Cummins

Основной: 64кВт/80кВА

Резервный: 70кВт/88кВА

Вариант исполнения

Кожух



Открытый



Технические данные

Модель		RC88HC/O
Основная мощность	кВА	80
	кВт	64
Резервная мощность	кВА	88
	кВт	66
Номинальное напряжение	В	230/400
Номинальный ток	А	115,2
Уровень звука для кожуха	дБ@7м	72

Двигатель-Cummins

Модель		4BTA3.9-G11
Тип двигателя		Четырехтактный, с водяным охлаждением, рядный, с непосредственным впрыском, с турбонаддувом, после охлаждения
Топливная система		Электрический регулятор ВУС РВ
количество цилиндров		4
Объем двигателя	л	3,9
Диаметр * Ход	мм	102x120
Степень сжатия		17,3:1
Обороты	об/мин	1500
Электронный регулятор оборотов		Электрическая система
Вес двигателя заправленного	кг	350
Обороты двигателя на холостом ходу		950-1050
Порядок работы цилиндров		1-3-4-2
Бортовая сеть	В	24

Выхлопная система

Максимальное противодействие выхлопа	кПа	10
--------------------------------------	-----	----

Система впуска воздуха

Максимальное давление на входе (грязный воздух)	кПа	6,2
Максимальное давление на входе (чистый воздух)	кПа	3,7

Топливная система

110% нагрузка (в режиме ожидания)	л/ч	20
100% нагрузка (основная мощность)	л/ч	17,6
75% нагрузки (основная мощность)	л/ч	13,2
50% нагрузка (основная мощность)	л/ч	9,1
25% нагрузки (основная мощность)	л/ч	5,3
Запас топлива для бесшумной генераторной установки	л	160
Запас топлива для открытой генераторной установки	л	120

Система смазки

Давление масла на холостом ходу	кПа	207
Давление масла с регулируемой скоростью	кПа	345
Максимальная температура масла	°C	121
Емкость масла	л	10,9

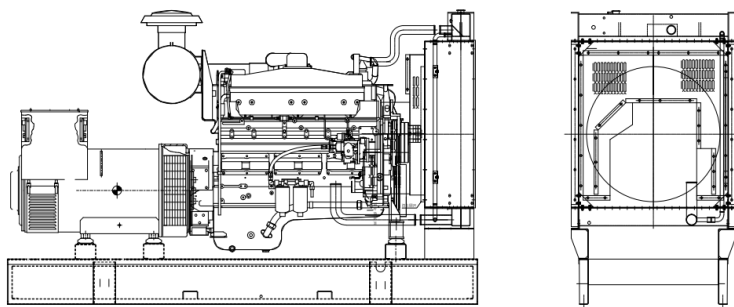
Система охлаждения

Емкость охлаждающей жидкости — только двигатель	л	8,3
Макс. головка трения охлаждающей жидкости к двигателю	кПа	35
Максимальная температура воды в режиме ожидания/основная мощность	°C	104/100

Стандартные функции

Двигатель (ДВИГАТЕЛЬ Cummins)	●
Радиатор 50°C max, вентиляторы приводятся в действие ремнем	●
зарядный генератор 24 В	●
Генератор: одноопорный генератор IP23	●
класс изоляции H/H	●
Стандартная система автоматического управления	●
Один комплект воздушного фильтра, топливный фильтр, масляный фильтр	●
Автоматический выключатель главной линии / автоматический выключатель	●
Базовый топливный бак	●
Две батареи 24В, гас и кабель	●
Выхлопная система (выхлопная труба Ripple Flex)	●

Размеры блока (базовый блок)

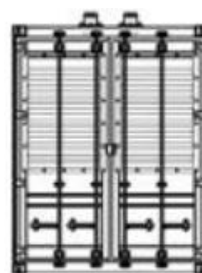
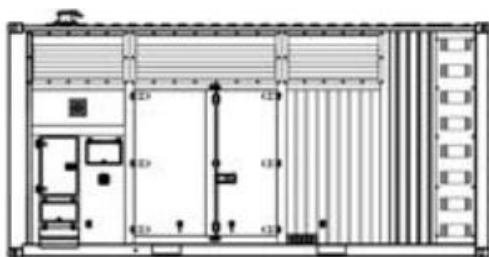


Открытый тип

Д*Ш*В
Масса

мм
кг

1900*850*1300
1020



Кожухной тип

Д*Ш*В
Масса

мм
кг

2500*1000*1400
1320

Гарантия

Двигатель Камминс

12 месяцев с даты покупки или 1000 часов.

Генератор

12 месяцев с даты покупки или 1000 часов
(что наступит раньше).